

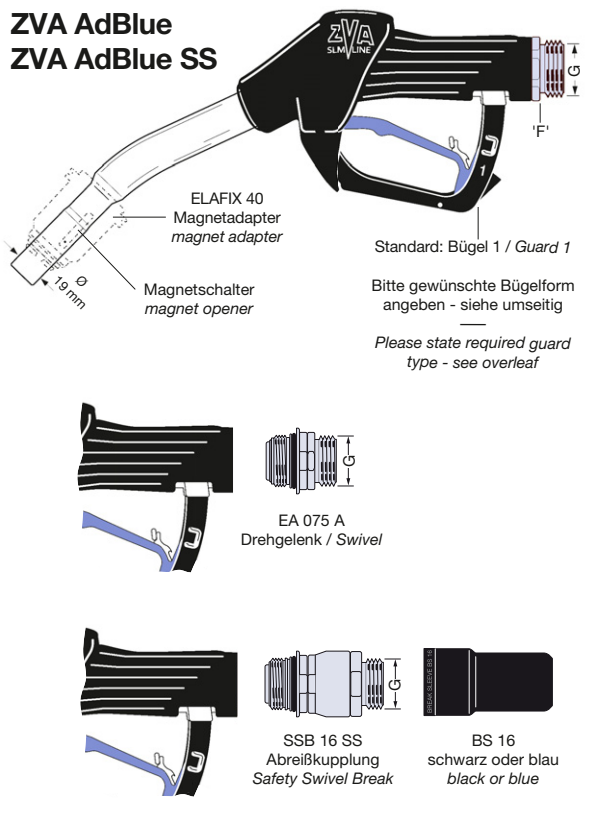
TECHNISCHE ÄNDERUNGEN VORBEHALTEN · NACHDRUCK UND KOPIEN NUR MIT UNSEREM EINVERSTÄNDNIS · Specifications subject to change without notice · Copyright ELAFLEX

GRUPPE 5 Section	AUSFÜHRUNG WERKSTOFF VERWENDUNGSBEREICH <i>Construction Details · Materials Application</i>	GE- WICHT <i>Weight</i> ≈ kg	SCHLAUCH- ANSCHLUSS <i>Hose Inlet Thread Type / Size</i>	BESTELL- NUMMER <i>Part</i>  Type
	<p><b>ZVA AdBlue:</b> Ähnlich ZVA Slimline mit Abschalt-automat, Rückschlagventil, 3 Stufen-Aufhalteraste m. Rastenstecker EB 280, Kugel-Kippventil und Grobsieb EK 172. Wahlweise mit festem Schlauchanschluß 'F', Drehgelenk EA 075 A oder Abreißkupplung SSB 16 SS, aus Edelstahl.</p> <p>Gehäuse Aluminium chem. vernickelt, Auslaufrohr Aluminium, Innenteile Edelstahl/Kunststoff. Schlauchanschluss Edelstahl. Schalthebel blau rilsanisiert, Schutzüberzug und Kälteschutz PVC, Dichtungen NBR. Auslaufrohr mit Magnetschalter. AdBlue-Abgabe zum Verwechslungssicheren Betanken nur möglich mit passendem Magnetadapter ELAFIX 40.</p> <p><b>ZVA AdBlue SS:</b> Wie ZVA AdBlue, jedoch Gehäuse aus Edelstahl.</p>	1,05	mit Drehgelenk with swivel EA 075 A R 1" AG 1" BSP male	ZVA ... AdBlue
		1,05	mit Festanschluss 'F' with fixed inlet 'F' EG 173 A R 1" AG 1" BSP male	ZVA ... AdBlue F
		1,15	mit Abreißkupplung / Drehgelenk w. Safety Swivel Break SSB 16 SS R 1" AG 1" BSP male	ZVA ... AdBlue SSB
	<p><b>ZVA AdBlue:</b> Construction similar to ZVA Slimline with automatic shut-off and safety cut out ball valve, check valve, 3-speed lever latch with removable latch pin EB 280, and screen EK 172. Available either with fixed hose inlet 'F', swivel EA 075 A or Safety Swivel Break SSB 16 SS of stainless steel.</p> <p>Body of aluminium nickel plated, spout aluminium, inner parts stainless steel / plastic. Hose inlet of stainless steel. Lever rilsan plated (blue), scuffguard + comfigrip PVC, seals NBR. Spout with magnet opening. To avoid misfuellings nozzle will only open in combination with magnet adapter ELAFIX 40 for the filler neck.</p>	1,60	mit Drehgelenk with swivel EA 075 AdBlue R 1" AG 1" BSP male	ZVA ... SS AdBlue
		1,60	mit Festanschluss 'F' with fixed inlet 'F' EG 173 A R 1" AG 1" BSP male	ZVA ... SS AdBlue F
	<p><b>ZVA AdBlue SS:</b> Like ZVA AdBlue, but body of stainless steel.</p>	1,70	mit Abreißkupplung / Drehgelenk w. Safety Swivel Break SSB 16 SS R 1" AG 1" BSP male	ZVA ... SS AdBlue SSB
	<p><b>ELAFIX 40</b> wird vom Erstausrüster in einem modifizierten Tankeinfüllstutzen, DN 40 oder größer, durch Einschnappen fixiert.</p> <p>Das ZVA AdBlue Zapfventil lässt die Befüllung nur in Verbindung mit dem ELAFIX 40 Magnetadapter zu. Das definierte Magnetfeld im Einfüllstutzen öffnet den Magnetschalter im Auslaufrohr. Ein Befüllen anderer Kraftstofftanks mit AdBlue ist dadurch ausgeschlossen. Auch eine Befüllung des AdBlue Tanks mit Kraftstoff ist nicht möglich, weil die Benzin- und Dieselrohre nicht in den ELAFIX 40 Magnetadapter passen. Materialien: Gehäuse aus POM, gekammerter Ringmagnet Gewicht ≈ 65 g</p> <p><b>ELAFIX 40</b> is installed by the original equipment manufacturer into a modified vehicle filler neck, (DN 40 or larger).</p> <p>Refuelling with the ZVA AdBlue nozzle is only possible in combination with the ELAFIX 40 magnet adapter. The fixed magnetic field within the filler neck opens the magnet switch in the spout, so misfuelling into petrol or Diesel tanks is made impossible. The filling of the AdBlue tank with fuel is also excluded, because petrol and Diesel spouts do not fit into the ELAFIX 40 magnet adapter. Materials: body of POM, capsulated ring magnet. Weight ≈ 65 g</p>			ELAFIX 40
	<p>Sonderausführung mit Diebstahlschutz: Wie ELAFIX 40, jedoch Gehäuse (POM) mit Korb, um das Einführen eines Absaug Schlauches zu verhindern. Gewicht ≈ 70 g</p> <p>Special type with anti-theft device: Like ELAFIX 40, but body (POM) with basket to protect the introduction of an exit hose. Weight ≈ 70 g</p>			ELAFIX 40 ANTI-SIPHON



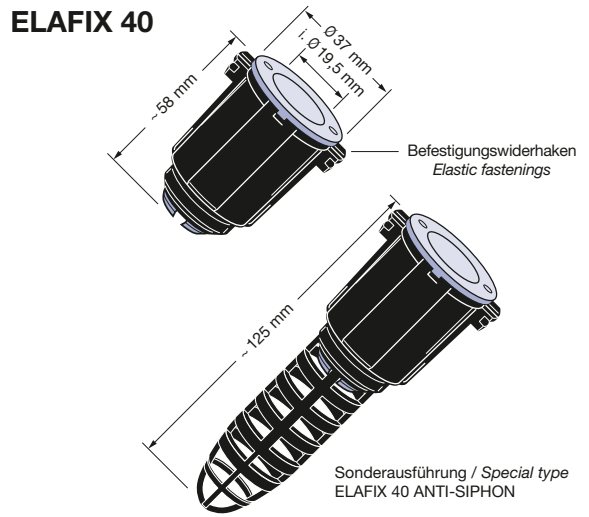
Automatic-Zapfventil ZVA DN 15 aus vernickeltem Aluminium (ZVA AdBlue SS aus Edelstahl) für "AdBlue" Harnstofflösung nach DIN 70070 (AUS 32). Für Abgabeleistungen bis 40 l/min, Betriebsdruck 0,5 bis 3,5 bar, minimale Pumpenleistung 20 l/min. Erfüllt die Anforderungen der ISO/DIS 22241-4.

Automatic nozzle ZVA DN 15 of nickel plated aluminium (ZVA AdBlue SS: stainless steel). For "AdBlue" urea solution (= DEF, Diesel Exhaust Fluid) according DIN 70070 (AUS 32). Flow rate up to 40 l/min, working pressure 0,5 - 3,5 bar, minimum pump output 20 l/min. Requirements of ISO/DIS 22241-4 are met.



Magnetadapter ELAFIX 40 zum Einbau in Tankeinfüllstutzen ab DN 40, zur Verwechslungssicheren Betankung von Harnstofflösung in Verbindung mit ZVA AdBlue.

Magnet adapter ELAFIX 40 for installation in filler necks from DN 40. This adapter allows the refuelling of urea solution with ZVA AdBlue, without the risk of misfuellings.



# Ersatzteile ZVA Slimline AdBlue + AdBlue SS · Spare Parts ZVA Slimline AdBlue + AdBlue SS

- 1) Zapfventilgehäuse aus chemisch vernickeltem Aluminium. Alternativ verfügbar: ZVA AdBlue SS aus Edelstahl. Gehäuse wird nicht als Ersatzteil geliefert.
- 2) Swivel-Gehäuse aus Edelstahl/POM, werden nicht als Ersatzteil geliefert.
- 1) Nozzle body of nickel plated aluminium. Alternatively available: ZVA AdBlue SS of stainless steel. Body is not available as spare part.
- 2) Swivel body of stainless steel / POM, are not available as spare part.

