

TECHNISCHE ÄNDERUNGEN VORBEHALTEN · NACHDRUCK UND KOPIEN NUR MIT UNSEREM EINVERSTÄNDNIS · Specifications subject to change without notice · Copyright ELAFLEX

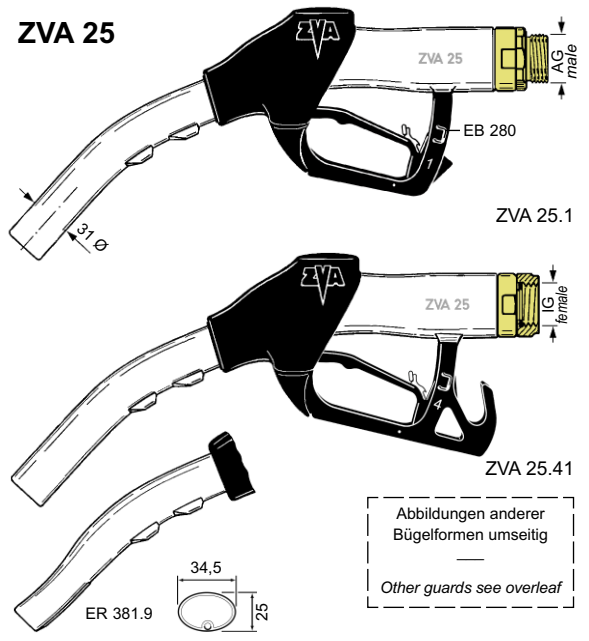
GRUPPE 5 Section	AUSFÜHRUNG WERKSTOFFE · GEWICHT Construction Details Materials · Weight Spezifikation	BÜGEL- FORM Guard Style No.	SCHLAUCH- ANSCHLUSS Hose Inlet Thread Type + Size G	BESTELL- NUMMER Part Number Type
------------------------	---	---	---	--



<p>STANDARD-AUSFÜHRUNG: Venturigesteuerte Abschalt-Automatic. Kugel-Kipp-Sicherheitsauslöser. Rückschlagventil für Vollschlauchbetrieb. 3-Stufen-Aufhalteraste mit herausziehbarem Rastenstecker EB 280. Drehbarer Schlauchanschluss DN 25 mit Druckspülung. Grobsieb EK 372 (600 my). Schwarzer Schutzüberzug aus Weich-PVC. Gehäuse und Rohr aus Aluminium, Bügel aus Kunststoff oder Aluminium, Innenteile und drehbarer Schlauchanschluss: Edelstahl, Rotguss u. Messing. Stahlteile verzinkt und chromatiert. Dichtungen NBR/Polyurethan. Gewicht ≈ 1,5 kg</p> <p>Entspricht EN 13012, ATEX-Kategorie EX II 1G, allen europ. Eichvorschriften sowie TRBF 513. Deutsche Bauartzulassung PTB Nr. III B/S 1804</p> <p>STANDARD SPECIFICATION: Patented venturi type automatic shut-off with safety cut-out attitude valve. Built-in check valve. 3-speed lever latch with removable latch pin EB 280. Swivel hose inlet DN 25 with pressure flushing. Screen EK 372 (25 mesh). Black cover of soft PVC. Body and spout of aluminium. Guard of composite material or aluminium. Internal parts of stainless steel, bronze and acetal resin. Swivel parts of hot stamped brass. Steel parts galvanized and chromated. Seals of NBR/polyurethane. Weight ≈ 1,5 kg</p> <p>Meets requirements of EN 13012, ATEX category EX II 1G, all European regulations for weights and measures and TRBF 513. German type approval: PTB No. III B/S 1804</p>	1	R 1" AG 1" BSP male	ZVA 25.1
	2	R 1" AG 1" BSP male	ZVA 25.2
	3	R 1" AG 1" BSP male	ZVA 25.3
		R 1" AG 1" BSP male	mit Blockmagnet ZVA 25.3 M with block magnet
	4	R 1" AG 1" BSP male	ZVA 25.4
		R 1" IG 1" BSP female	ZVA 25.41
		1" NPT IG 1" NPT female	(ZVA 25.45)
	6	R 1" IG 1" BSP female	ZVA 25.41 mit Blockmagnet ZVA 25.4 M1 with block magnet
		R 1" IG 1" BSP female	ZVA 25.61
	6B	R 1" AG 1" BSP male	ZVA 25.6 B
8	R 1" AG 1" BSP male	ZVA 25.8	
8D	R 1" AG 1" BSP male	Block- + Rundmagnet ZVA 25.8 DM rm block + round magnet	
	ZVA 25 m. Spezialrohr ER 381.9 für enge/kritische Einfüllstutzen ZVA 25 + special spout ER 381.9 for narrow/problematic filler necks		ZVA 25...ER

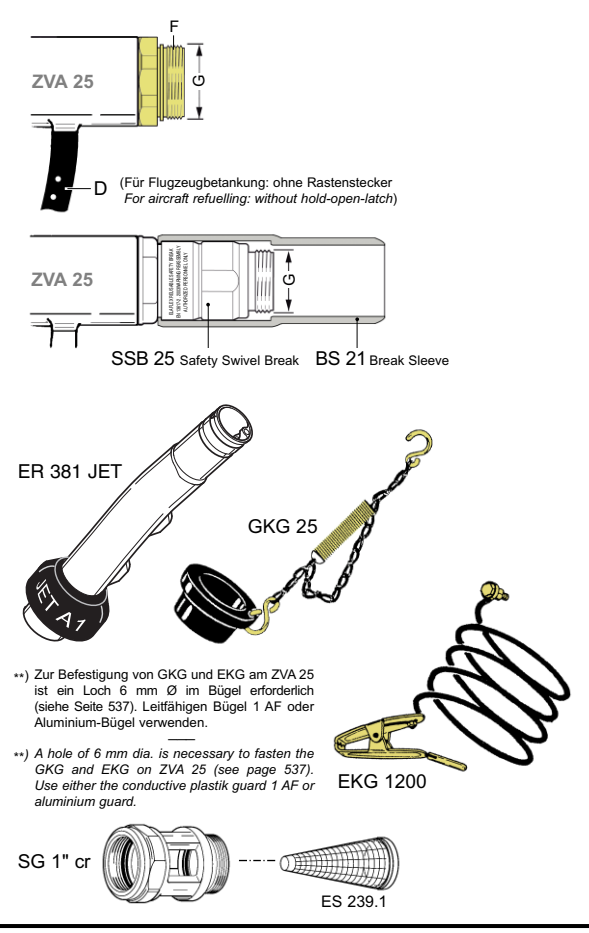
Hochleistungs-Automatic-Zapfventil Nennweite 25 (1") für Abgabeleistung bis 140 Liter/Minute, für Betriebsdruck von 0,5 bis 3,5 bar. - Mit verstärkter Schließfeder bis 5 bar *). Für Benzin, Diesel, Heizöl EL, Petroleum, Avgas und Jet-A1. Nicht geeignet für dickflüssige Öle und Wasser (Korrosion).

HIFLO-Automatic nozzle DN 25 (1"), flow rate up to 140 litres/min. Working pressure 0,5 - 3,5 bar. - With stronger main valve spring up to 5 bar *). For gasoline, diesel, fuel oil, petroleum, Avgas and Jet-A1. Not suitable for viscous oils and water (corrosion).



Abbildungen anderer Bügelformen umseitig
Other guards see overleaf

Spezialausführungen / Zusatzausstattungen · Special Types / Accessories	Mit verstärkter Schließfeder EF 362.6 für Betriebsdruck bis 5 bar With stronger main valve spring EF 362.6 for W.P. up to 5 bar		ZVA 25...5 bar *)
	Vereinfachte Ausführung m. festem Schlauchanschluss Simplified style with fixed hose inlet		ZVA 25...F
	Bügel mit Blockmagneten 'M' für Reed-Kontakte Guard additionally with block magnet for Reed contacts		ZVA 25...M
	Mit Abreißkupplung SSB 25 und Break Sleeve BS 21 (schwarz oder farbig) With Safety Swivel Break SSB 25 and break sleeve BS 21 (black or coloured)	R 1" AG 1" BSP male	ZVA 25... + SSB 25
	Mit Abreißkupplung SSB 25 und Break Sleeve BS 21 (schwarz oder farbig) With Safety Swivel Break SSB 25 and break sleeve BS 21 (black or coloured)	R 1" IG 1" BSP female	ZVA 25... + SSB 25.1
	Drehgelenk mit Lippendichtung ED 179 FS aus Fluorsilikon bis - 50° Swivel with lip seal ED 179 FS of fluorsilicone - 50°		ZVA 25...FS
	Spezialtype für kalte Gebiete bis -40° C. Mit O-Ring EO 271 VD und Membrangarnitur EA 151 TD. Drehgelenk m. Lippendichtung ED 179 FS Special type for low temperatures up to -40° C. With O-ring EO 271 VD and diaphragm assembly EA 151 TD. Swivel with lip seal ED 179 FS		ZVA 25...LT
	Stahlteile ersetzt durch rostfreien Stahl, Schalthebel blau rilsanisiert, Membrane aus PTFE, nur mit Festanschluß "F" Steel parts replaced by stainless steel. Lever: blue rilsan coated. Diaphragm: PTFE. With fixed hose inlet "F" only	Dichtungen Polyurethan Seals of polyurethane	ZVA 25...VD
		Dichtungen aus Viton Seals of Viton FKM	ZVA 25...Vi
	Auslaufrohr mit Jet A1 Formstück Spout with Jet A1 modification		ER 381 JET
	Gummikappengarnitur: NBR/Messing. Für Rohr ZVA 25 (31Ø) Dust cap assembly: NBR/brass. For spout ZVA 25 (31 mm OD)		GKG 25 **)
	Erdungskabelgarnitur: Ms mit plastikummanteltem Kabel. 1200 mm lg Ground cable assembly with brass clamp, wire plastic coated. 1200 mm lg		EKG 1200 **)
	Aufschraubbares Schauglas SG 1" aus Messing verchromt / Naturglas mit eingesetzten Feinsieb 160 my (ES 239.1) aus Edelstahl Thread-on sight glass SG 1" of brass chromated / natural glass with inserted screen 100 mesh (ES 239.1) of stainless steel		SG 1" cr + ES 239.1



** Zur Befestigung von GKG und EKG am ZVA 25 ist ein Loch 6 mm Ø im Bügel erforderlich (siehe Seite 537). Leitfähigen Bügel 1 AF oder Aluminium-Bügel verwenden.

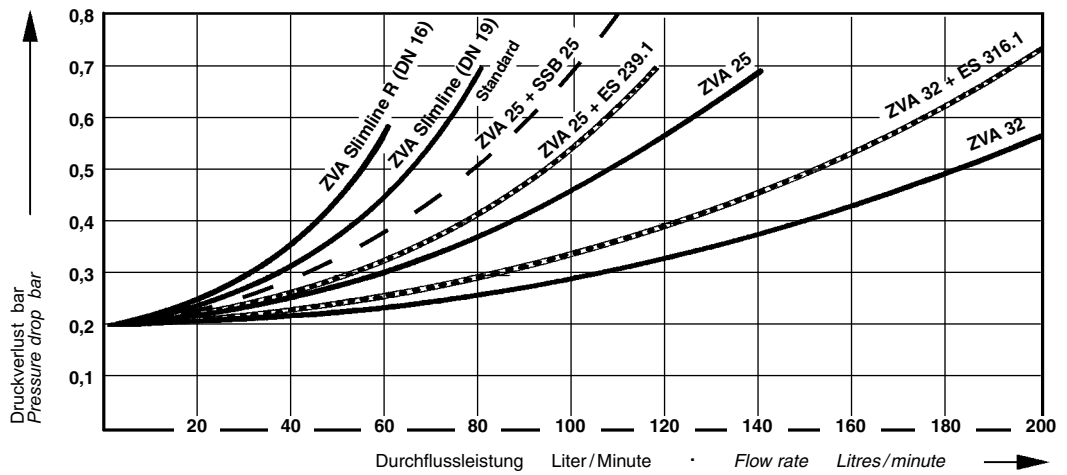
** A hole of 6 mm dia. is necessary to fasten the GKG and EKG on ZVA 25 (see page 537). Use either the conductive plastik guard 1 AF or aluminium guard.

Leistungsvergleich

von ELAFLEX Automatic-Zapfventilen DN 16 bis DN 32 (mit Diesel gemessen)

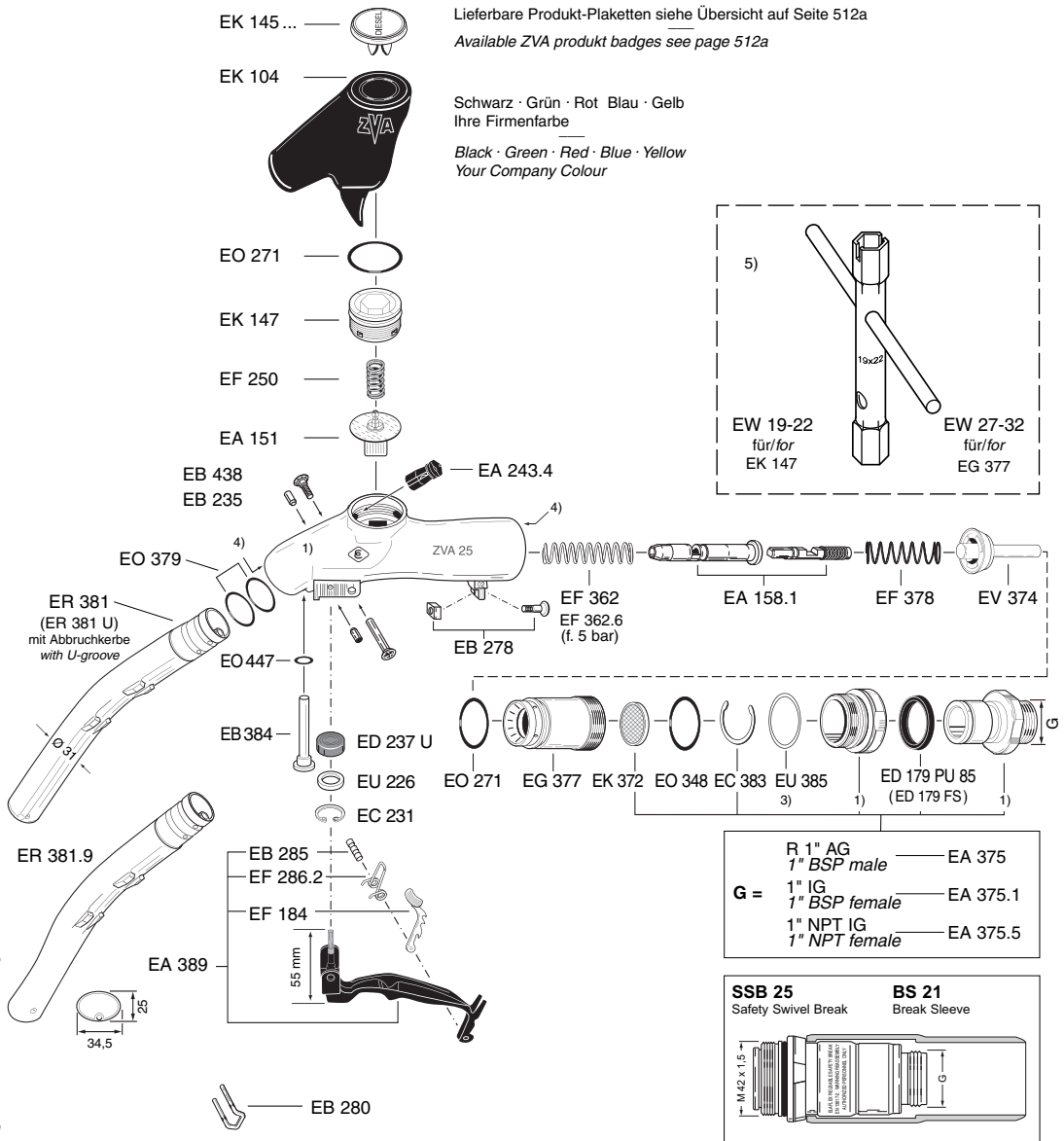
Flow Chart

for ELAFLEX ZVA Automatic Nozzles DN 16 to DN 32 (with diesel)



Ersatzteile ZVA 25

- 1) Zapfventil- und Swivel-Gehäuse werden **nicht** als Ersatzteil geliefert.
- 2) Diese alte Bügelform für Neukonstruktionen **nicht** verwenden.
- 3) Modifikation EA 375 ab 11/02, mit Unterlegscheibe EU 385 für erhöhte Lebensdauer des Drehgelenks.
- 4) Montagehinweis:
Zum Einsetzen des Auslaufrohres und Einschrauben des Schlauchanschlusses die Rohrlagerung bzw. das Gewinde im Aluminiumgehäuse einfetten.
- 5) Weitere Montagewerkzeuge siehe ELAFLEX Ersatzteilliste.
- 6) Spezialtype EG 281.1 AF (elektr. leitfähig, mit Bohrung EKG/GKG) für Flugzeugbetankung



Spare Parts ZVA 25

- 1) Nozzle and swivel body are **not** supplied as spare part.
- 2) This old guard style should **not** be used for new constructions.
- 3) Modified EA 375 since 11/02, with washer EU 385 for increased longevity of swivel.
- 4) Assembly information: For insertion of the spout and screwing in of the hose inlet please grease the thread of aluminium body.
- 5) Other necessary assembly tools see ELAFLEX spare parts price list.
- 6) For aircraft refuelling: special type EG 281.1 AF (electr. conductive, with hole for EKG/GKG).

