

TECHNISCHE ÄNDERUNGEN VORBEHALTEN · NACHDRUCK UND KOPIEN NUR MIT UNSEREM EINVERSTÄNDNIS · Specifications subject to change without notice · Copyright ELAFLEX

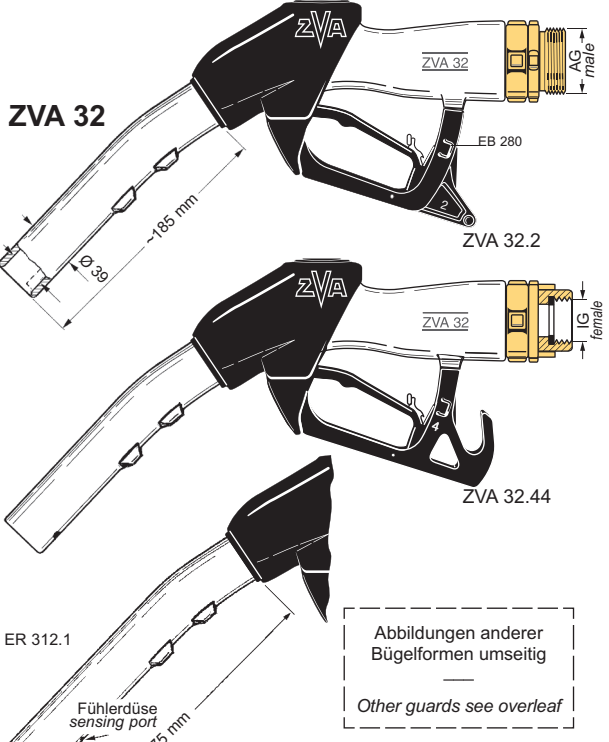
GRUPPE	AUSFÜHRUNG WERKSTOFFE · GEWICHT <i>Construction Details Materials · Weight</i>	BÜGEL- FORM <i>Guard Style</i>	SCHLAUCH- ANSCHLUSS <i>Hose Inlet Thread Type + Size</i>	BESTELL- NUMMER <i>Part Number</i>
5	Spezifikation	No.	G	Type



<p>STANDARD - AUSFÜHRUNG:</p> <p>Venturigesteuerte Abschalt-Automatic. Kugel-Kipp-Sicherheitsauslöser. Rückschlagventil für Vollschlauchbetrieb. 3-Stufen-Aufhaltraste mit herausziehbarem Rastenstecker EB 280. Drehbarer, kugelgelagerter Schlauchanschluss DN 32. Schwarzer Schutzüberzug aus Weich-PVC. Gehäuse, Rohr und Bügel Aluminium. Innenteile und Drehgelenk aus Rotguß und Messing. Stahlteile verzinkt und chromatiert. Ventilkegel aus Delrin. Dichtungen NBR/Polyurethan.</p> <p>Gewicht ≈ 2,5 kg</p> <p>Entspricht EN 13012, ATEX-Kategorie EX II 1G, allen europäischen Eichvorschriften sowie TRbF 513. Deutsche Bauartzulassung PTB Nr. III B/S 1873</p> <p>STANDARD SPECIFICATION:</p> <p>Patented venturi type automatic shut-off with safety cut-out attitude valve. Built-in check valve. 3-speed lever latch with removable latch pin EB 280. Swivel hose inlet DN 32 with self lubricated ball bearing. Black plastic cover. Body, spout and guard of aluminium. Internal parts and swivel of bronze and hot stamed brass. Steel parts galvanized and chromated. Poppet of acetal resin. Seals of NBR/ polyurethane.</p> <p>Weight ≈ 2,5 kg</p> <p>Meets requirements of EN 13012. ATEX category EX II 1G, all European regulations for weights and measures and TRbF 513 - German type approval: PTB No. III B/S 1873</p>	1	R 1 1/2" AG 1 1/2" BSP male	ZVA 32.1
		R 1 1/4" IG 1 1/4" BSP female	ZVA 32.14
	2	R 1 1/2" AG 1 1/2" BSP male	ZVA 32.2
		R 1 1/4" IG 1 1/4" BSP female	ZVA 32.24
	3	R 1 1/2" AG 1 1/2" BSP male	ZVA 32.3
		R 1 1/4" IG 1 1/4" BSP female	ZVA 32.34
	4	R 1 1/2" AG 1 1/2" BSP male	ZVA 32.4
		R 1 1/4" IG 1 1/4" BSP female	ZVA 32.44
		1 1/4" NPT IG 1 1/4" NPT female	(ZVA 32.45)
	6	R 1 1/2" AG 1 1/2" BSP male	ZVA 32.6
		R 1 1/4" IG 1 1/4" BSP female	ZVA 32.64
	6B	R 1 1/2" AG 1 1/2" BSP male	ZVA 32.6B
	R 1 1/4" IG 1 1/4" BSP female	ZVA 32.6B 4	

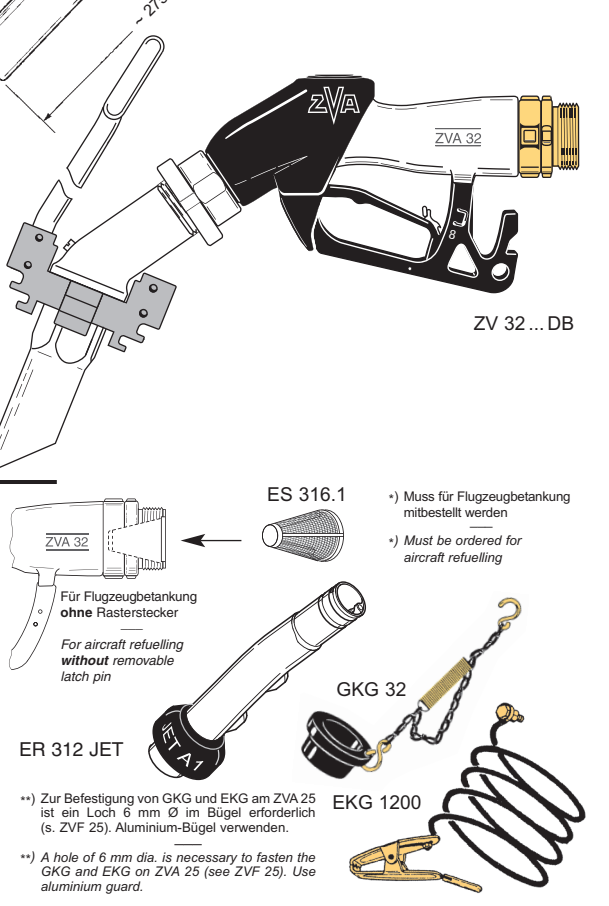
Hochleistungs-Automatic-Zapfventil Nennweite 32, für Abgabeleistung bis 200 Liter/Minute, für Betriebsdruck von 0,5 bis 6 bar. Für Benzin, Diesel, Heizöl, Petroleum, Avgas und Jet-A1. - **Nicht geeignet für dickflüssige Öle, für Wasser (Korrosion) und für Lösungsmittel.**

HIFLO-Automatic nozzle DN 32 (1 1/4"), flow rate up to 200 litres/min. Working pressure 0,5 - 6 bar. - For gasoline, diesel, fuel oil, petroleum, Avgas and Jet-A1. - Not suitable for viscous oils and water (corrosion).



Abbildungen anderer Bügelformen umseitig
Other guards see overleaf

<p>Spezialausführungen / Zusatzausstattungen</p> <p>Special Types / Accessories</p>	ZVA 32 mit verlängertem Rohr ER 312.1 zur problemloseren Volltankung von Hubschraubern, Dieselloks, Kettenfahrzeugen und Bussen. Die Schaumbildung wird verringert, ein höherer Füllstand erzielt.	ZVA 32... ER
	ZVA 32 with extended spout ER 312.1 for easier refuelling of helicopters, diesel locomotives, tracked vehicles and busses. Foaming is reduced and a higher degree of refuelling is achieved.	ZVA 32... LT
	ZVA 32 in Sonderausführung für kalte Regionen, mit teflonisierter Membrangarnitur EA 151 TD und EO 271 PU aus Polyurethan.	ZVA 32... DB
	ZVA 32 special type for cold regions, with PTFE-coated diaphragm assembly EA 151 TD and EO 271 PU of polyurethane.	ZV 32... DB
	ZV 32 (ZVA 32 ohne automatische Abschaltung) in Sonderausführung Deutsche Bahn AG mit drehbarer Renk-Kupplung zur Betankung von Lokomotiven.	ZV 32... DB + SSB
	ZV 32 (ZVA 32 without automatic shut-off in special version with "Renk" coupling for the refuelling of railroad locomotives.	
	ZV 32 DB, Ausführung wie oben, zusätzlich mit Abreißkupplung SSB 32 und BT 32 Breaktülle, siehe umseitig.	
	ZV 32 DB, as mentioned above, additionally with Safety Break SSB 32 and BT 32 break cover, see overleaf.	
	Einbau-Feinsieb 160 my aus Nylon für Flugbenzin, Jet-A1.	ES 316.1 *)
	Screen 100 mesh, polyamide, for aviation fuel and Jet-A1.	
Gummikappen-Garnitur aus NBR mit Knottenkette, S-Haken und Zugfeder aus Messing - passend für Rohre ZVA 32 (39 Ø).	GKG 32 **)	
Dust cap assembly: NBR/brass. For spout ZVA 32 (39 mm OD)		
Erdungskabel-Garnitur. Schwere Pressmessing-Krokodilklemme mit Klinkenstecker. Kabel nichtrostend mit Plastik-Mantel, 1200 mm lg.	EKG 1200 **)	
Ground cable assy. with brass clamp, wire plastic coated. 1200 mm lg.		
Auslaufrohr mit Jet A1 - Formstück	ER 312 JET	
Spout with Jet A1 adapter		



ES 316.1 *) Muss für Flugzeugbetankung mitbestellt werden
*) Must be ordered for aircraft refuelling

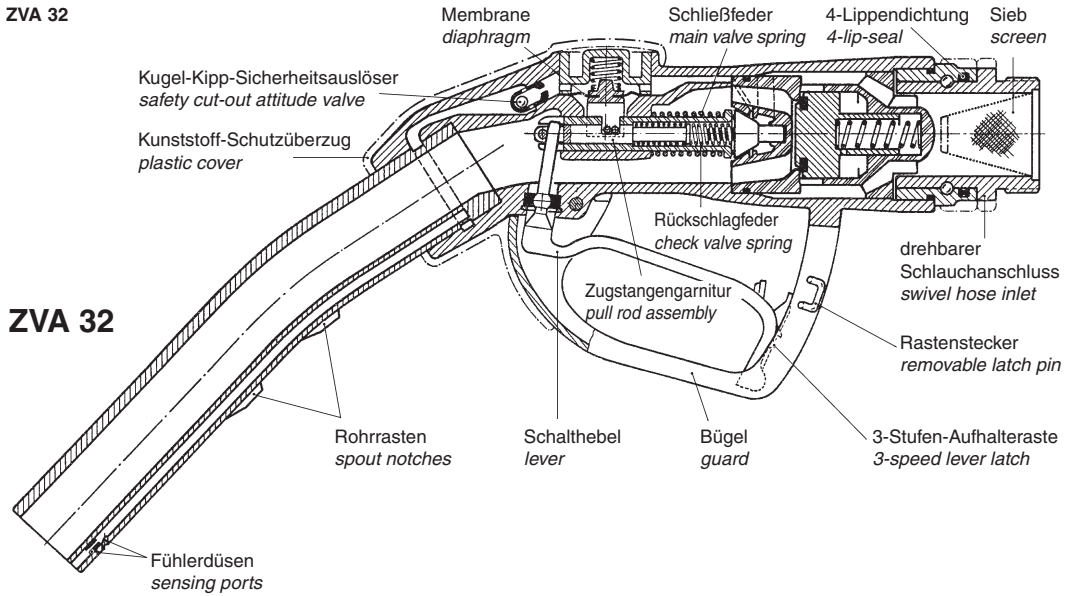
Für Flugzeugbetankung ohne Rasterstecker
For aircraft refuelling without removable latch pin

GKG 32
EKG 1200

**) Zur Befestigung von GKG und EKG am ZVA 25 ist ein Loch 6 mm Ø im Bügel erforderlich (s. ZVF 25). Aluminium-Bügel verwenden.
**) A hole of 6 mm dia. is necessary to fasten the GKG and EKG on ZVA 25 (see ZVF 25). Use aluminium guard.

Druckverlustkurven ZVA 32
siehe Seite 526

Flow Rates ZVA 32
see page 526



Ersatzteile ZVA 32

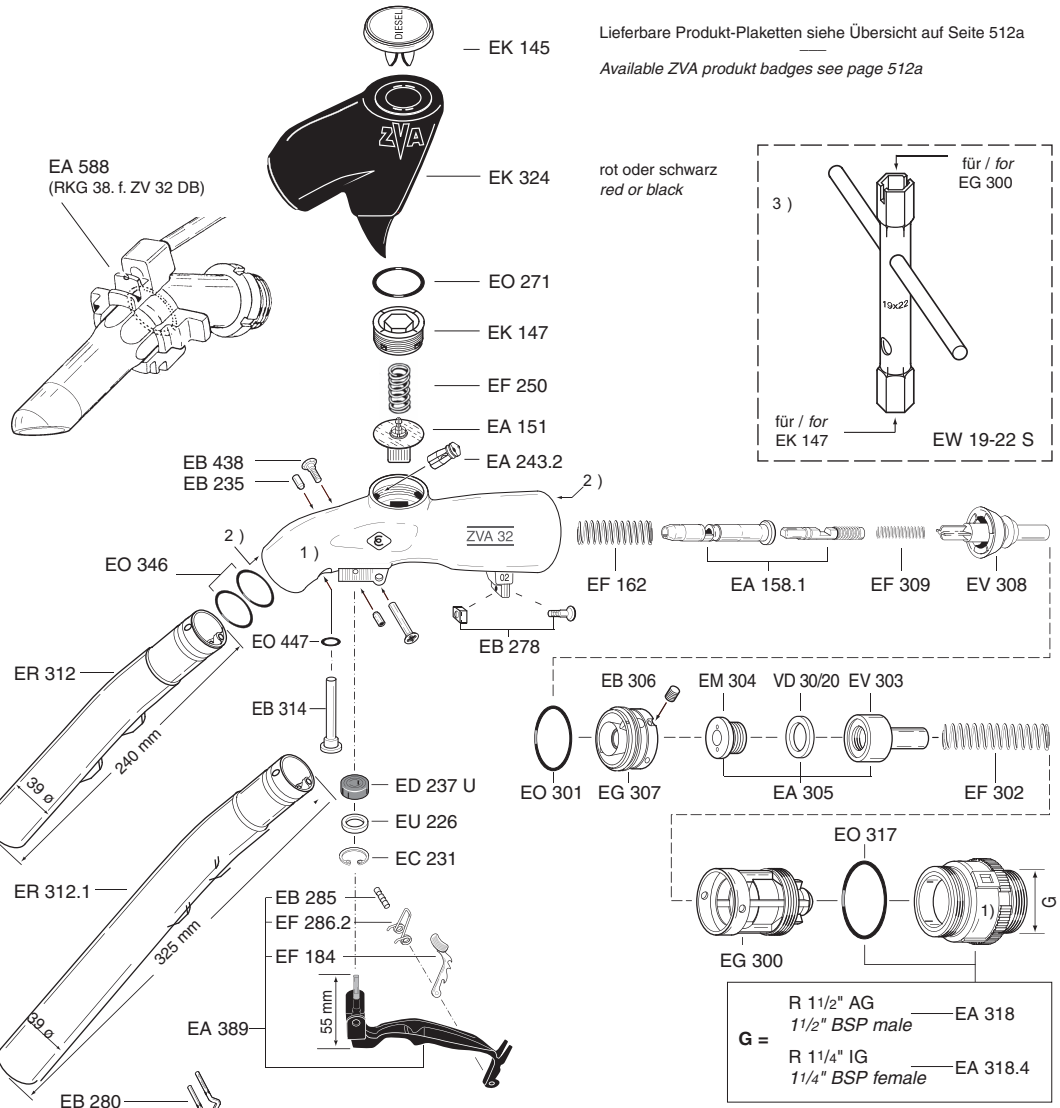
- 1) Zapfventil- und Swivel-Gehäuse werden **nicht** als Ersatzteil geliefert.
- 2) Montagehinweis: Zum Einsetzen des Auslaufrohres und Einschrauben des Schlauchanschlusses die Rohrlagerung bzw. das Gewinde im Aluminiumgehäuse einfetten.
- 3) Weitere Montagewerkzeuge siehe ELAFLEX Ersatzteilpreisliste.
- 4) Für Flugzeugbetankung als Spezialtype EG 281.1 AF (leitfähig, mit Bohrung für EKG).

Beständigkeit und chemischer Einsatzbereich siehe Beständigkeitsübersicht auf Seite 518.

Ersatzteile ZVA 32

- 1) Nozzle and swivel body are **not** supplied as spare parts.
- 2) Assembly information: For insertion of the spout and screwing in of the hose inlet please grease the thread of aluminium body.
- 3) Other necessary assembly tools see ELAFLEX spare parts price list.
- 4) For aircraft refuelling: special type EG 281.1 AF (electrically conductive, with hole for EKG).

Chemical resistance and operating limits see chemical resistance chart page 518.



Lieferbare Produkt-Plaketten siehe Übersicht auf Seite 512a
Available ZVA produkt badges see page 512a

